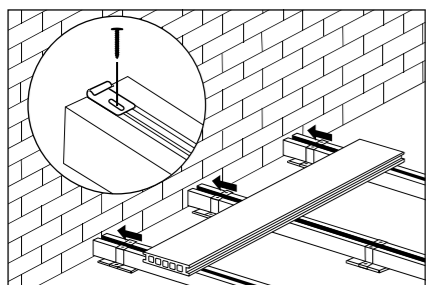


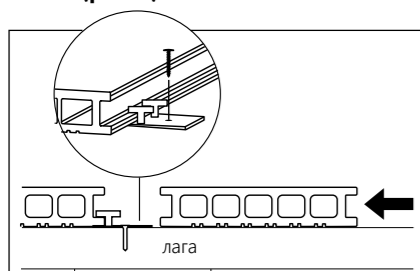
### реза или образования трещины в опорной лаге.



← рис. 8

13. После выравнивания первой доски необходимо закрепить промежуточный кляймер.

**ВНИМАНИЕ!** Перед креплением саморезами, промежуточный кляймер следует плотно вставить под доску, приподняв ее (рис. 9).



← рис. 9

14. Для монтажа следующей доски необходимо вставить ее в паз промежуточного кляймера.

15. Повторите порядок действий пп. 13-14 до полного формирования настила.

16. После укладки последней доски на лаги необходимо вставить финишный (стартовый) кляймер под доску на расстоянии 1 мм от края. Далее следует убрать террасную доску, закрепить кляймер саморезом, после чего уложить доску и подбить кляймер до полного контакта с террасной доской.

17. Последняя доска в настиле закрепляется с помощью самореза под углом 45°.

18. Если по размерам настила целая доска не соответствует остаточной поверхности, то ее необходимо обрезать и закрепить с помощью самореза. Для этого необходимо предварительно рассверлить отверстие в доске диаметром больше диаметра самореза, но меньше диаметра его шляпки.

19. Боковое выступание террасной доски должно составлять максимум 40 мм.

20. Торцы настила закрываются при помощи уголка или нержавеющей профиля для примыкания. Уголок крепится к доскам в настиле на саморезы в предварительно просверленное отверстие на 1-1,2 мм больше, чем диаметр самореза (рис. 10).

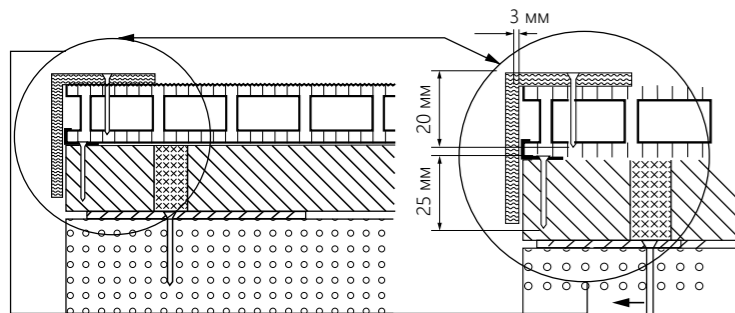


рис. 10

**ВНИМАНИЕ!** Необходимо оставить компенсационный зазор, обусловленный расширением уголков и террасной доски.

### ЭКСПЛУАТАЦИЯ И УХОД

1. Террасная доска имеет однородную структуру и цвет по всему объему материала, поэтому при длительной эксплуатации сохраняется однородность окраски (цвета). Под действием УФ-излучения и атмосферного воздействия возможно постепенное незначительное снижение интенсивности окраски, что не является производственным дефектом.

2. Следите за чистотой в зазорах между досками и по периметру настила для хорошей циркуляции воздуха и отвода дождевой и талой воды.

3. Допускается мойка настила водой под давлением не более 80 бар, на расстоянии не менее 400 мм с добавлением мощного средства для ДПК. Не применяйте абразивные средства и сложные химические составы.

4. Значительные загрязнения террасной доски следует удалять сразу после их появления.

5. Для очистки от загрязнений не используйте растворители.

6. Во избежание повреждения поверхности настила рекомендуется использовать подставки под горшки или другие предметы, например подушки под ножки мебели.

7. Используйте на настиле только виниловые или тканевые коврики. Не используйте резиновые коврики, они могут окрасить террасу.

8. Запрещается ставить на террасный настил предметы, нагреваемые выше 50°C, настил может деформироваться.

9. Не оставляйте на настиле металлические предметы (они могут оставить ржавые пятна).

10. Для очистки террасы от снега и льда пользуйтесь только щеткой и пластиковой лопатой. Не используйте металлическую лопату и скребок.

11. Не превышайте максимальную нагрузку на настил.

12. Распределяйте вес равномерно по поверхности настила (например, для установки тяжелой мебели и цветников-клумб). Не перегружайте одну из частей настила.

13. Периодически проверяйте и регулируйте качество крепления террасной доски к лагам.

14. Допускается покрытие террасной доски специальным маслом (цветным или бесцветным) для ДПК.

15. Запрещено использование террасной доски в следующих условиях:

- над полами с подогревом;
- в условиях постоянной влажности более 65%;
- под скатами крыш без применения водосточных систем;
- в тесном контакте с бассейнами с подогревом воды;
- под куполами и навесами вокруг естественных и искусственных водоёмов (в том числе бассейнов);
- в местах постоянной повышенной влажности, в том числе вблизи систем орошения и увлажнения, автоматического полива.

16. Не допускается слив воды из водосточных труб на террасную доску

### ТРАНСПОРТИРОВКА И ХРАНЕНИЕ

1. Террасная доска складировается и хранится строго в горизонтальном положении

2. Выгрузка, перегрузка должна происходить с осторожностью. Запрещено бросать и ронять доску во избежание возможных механических повреждений.

3. Террасная доска должна храниться в сухом, хорошо проветриваемом месте, исключающем попадание прямых солнечных лучей. Паллеты с доской рекомендуется накрывать непрозрачной пленкой.

4. Допускается перевозить изделие в горизонтальном положении любым способом, защищающим его, его детали и упаковку от повреждений. При выборе способа транспортировки следует учитывать ограничения по удельной нагрузке транспортного средства.

**ВНИМАНИЕ!** Не рекомендуется перевозить террасные доски, уложенными ребром.

### ГАРАНТИЯ ИЗГОТОВИТЕЛЯ

Гарантия на изделие:  
**1 год на коммерческие объекты**  
**2 года на частные объекты**

2. Гарантийный срок определяется датой отгрузки с завода-изготовителя или датой покупки в магазине. Документом, подтверждающим дату покупки и факт оплаты, является чек.

3. Гарантийное обслуживание осуществляется заводом-изготовителем при предъявлении паспорта изделия и чека, подтверждающего дату продажи.

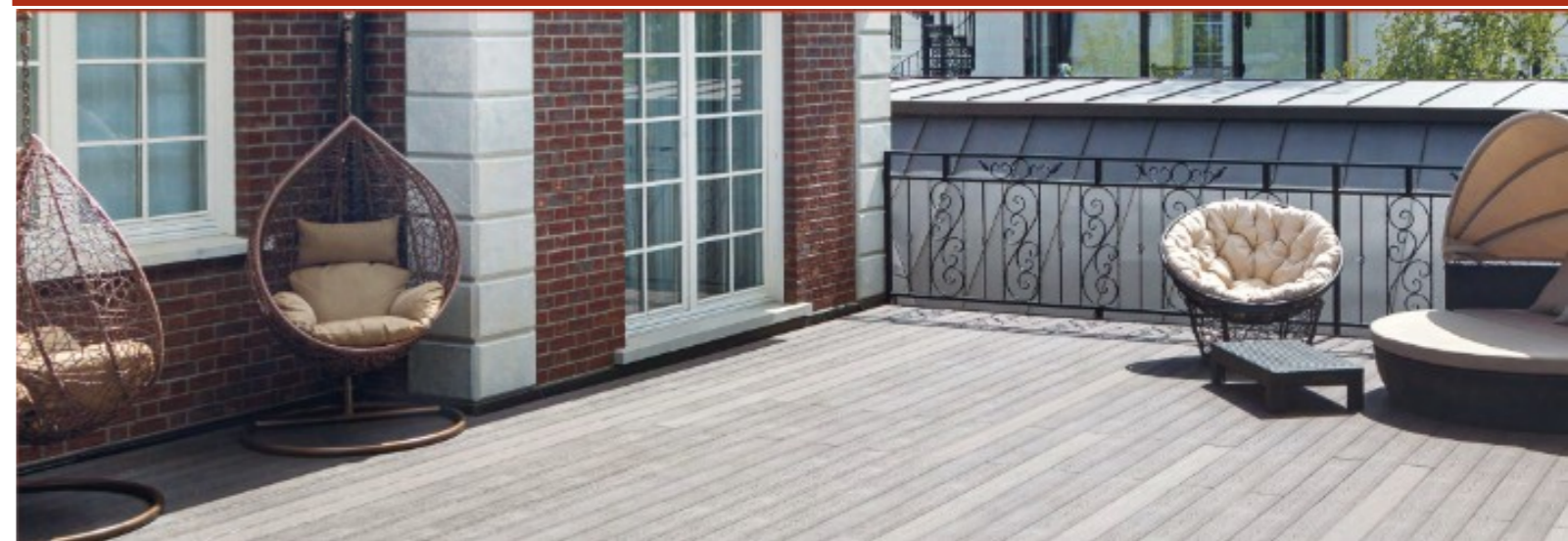
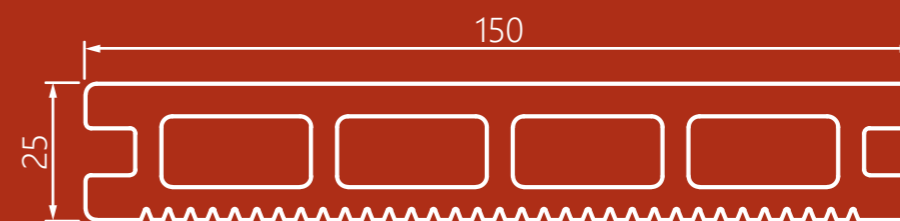
4. **ВНИМАНИЕ!** Производитель не несет ответственности и не принимает претензий при несоблюдении условий хранения, транспортировки, монтажа, эксплуатации и ухода.

5. Изготовитель оставляет за собой право вносить изменения в конструкцию изделия, не ухудшающие его эксплуатационные характеристики, без предварительного уведомления и корректировки данного руководства.

TALVERWOOD®  
террасные решения

### ПАСПОРТ ИЗДЕЛИЯ

# ТЕРРАСНАЯ ДОСКА TALVERWOOD



Изготовлено: ООО «Полмерные технологии в строительстве»

<https://Amarket.online>

**ТЕРРАСНАЯ ДОСКА TALVERWOOD** представляет собой изделие из древесно-полимерного композита (далее - ДПК), является отделочным материалом, обладает соответствующими характеристиками и свойствами для применения по назначению.

**ОБЛАСТЬ ПРИМЕНЕНИЯ** ТЕРРАСНОЙ ДОСКИ TALVERWOOD CONTRACT:

- ТЕРРАСЫ, ВЕРАНДЫ, БЕСЕДКИ;
- ПИРСЫ, ПАЛУБЫ, ДРУГИЕ ПРИБРЕЖНЫЕ ЗОНЫ;
- САДОВЫЕ ДОРОЖКИ, «ФРАНЦУЗСКИЕ ОГОРОДЫ»;
- НАСТИЛЫ ВОКРУГ БАССЕЙНОВ,
- ОТДЕЛКА ОБЩЕСТВЕННЫХ ПЛЯЖНЫХ ЗОН;
- БАНИ, САУНЫ И Т.Д.

**ВНИМАНИЕ!** Пожалуйста, полностью прочитайте данную инструкцию перед сборкой и эксплуатацией изделия.

**ТЕХНИЧЕСКИЕ ХАРАКТЕРИСТИКИ**

Плотность, кг/м <sup>2</sup>	1300
Вес 1 м.п, кг	2,7
Предел прочности при статическом изгибе не менее, МПа	37,3
Предел прочности при растяжении не менее, МПа	17,6
Модуль упругости при изгибе не менее, МПа	5766
Водопоглощение за 24 часа не более, %	1,07
Разбухание за 24 часа не более, %	0,06
Водопоглощение на 2 часа кипячения не более, %	1,71
Разбухание за 2 часа кипячения не более, %	0,14
Рекомендуемое максимальное расстояние между лагами (по осям), мм	400
Обязательный уклон основания террасы (в направлении стены), град	1
Зазор между досками, мм	2-5
Зазор между торцами досок, мм	2-5
Максимально допустимый свес доски с лаги (без нагрузки), мм	50
Обязательный зазор между торцами доски и стеной, мм	10
Расход лаг на 1м <sup>2</sup> покрытия, п.м	2,5
Расход клэймеров на 1м <sup>2</sup> покрытия, шт.	22

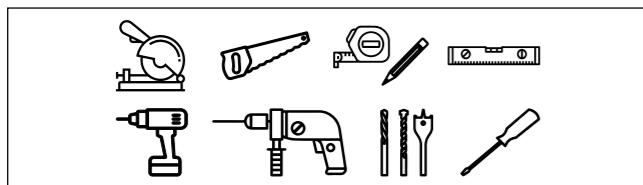
**ВНИМАНИЕ!** Допускается изменение оттенка террасной доски в разных партиях не более 2-х единиц на шкале RAL.

**ВНИМАНИЕ!** Допускается изменение прочности эксплуатируемой продукции в естественных условиях при соблюдении описанной ниже инструкции по монтажу и эксплуатации не более 20% за 2 года эксплуатации.

**МОНТАЖ ТЕРРАСНОГО НАСТИЛА**

**ВНИМАНИЕ!** Несоблюдение порядка монтажа. Описанных в данной инструкции может привести к сокращению срока службы, либо к изменению, утрате потребительских характеристик террасной доски. Поэтому, при отсутствии опыта монтажа террасной доски из древесно-полимерного композита, предпочтительно воспользоваться услугами специалистов по работе с террасной доской либо изделий из ДПК.

1. Террасная доска обрабатывается с использованием инструментов и методов, применяемых для обработки изделий из дерева.



2. Для монтажа террасной доски используются:



\*Все необходимые для монтажа террасной доски атрибуты приобретаются отдельно.

**ВНИМАНИЕ!** Для монтажа досок используйте коррозионно-стойкие шурупы. Не допускается использование «черных» саморезов.

3. Подготовка и монтаж подсистемы для террасной доски.

3.1. Монтаж террасной доски должен осуществляться на опорные лаги, на ровной, предварительно подготовленной соответствующим образом поверхности.

**ВНИМАНИЕ!** Укладывать монтажные лаги на неукрепленный грунт, гравий, песок, почву и т.д. недопустимо, по причине отсутствия устойчивой, укрепленной опоры и подвижности таких оснований.

3.2. При подготовке основания необходимо предусмотреть его уклон под настилом не менее 1% (1 см на 1 м.пог), в направлении «от стены» для отвода воды и предотвращения образования повышенной влажности под настилом.

**ВНИМАНИЕ!** Под настилом должен быть предусмотрен хороший сток или система дренажа дождевой и талой воды.

3.3. Для избежания повышенной влажности, под настилом должна быть организована хорошая циркуляция воздуха.

**ВНИМАНИЕ!** Запрещается заполнять пустоты между элементами опорной конструкции (лагами) под покрытием из террасной доски.

3.4. При укладке террасной доски на уровне земли необходимо предусматривать разграничивающий бордюр и т.п. между газоном, грунтом, почвой.

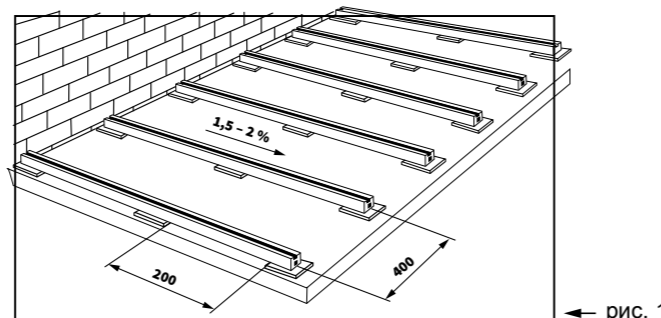
**ВНИМАНИЕ!** Не следует допускать непосредственный контакт террасной доски или лаги с газоном, почвой, грунтом, водой и т.д. Для достаточной вентиляции требуется наличие зазора минимальным размером 30 мм, по всему периметру настила из террасной доски.

3.5. Лаги, применяемые в качестве опорных, изготавливаются из древесно-полимерного композита, алюминиевых сплавов или нержавеющей стали.

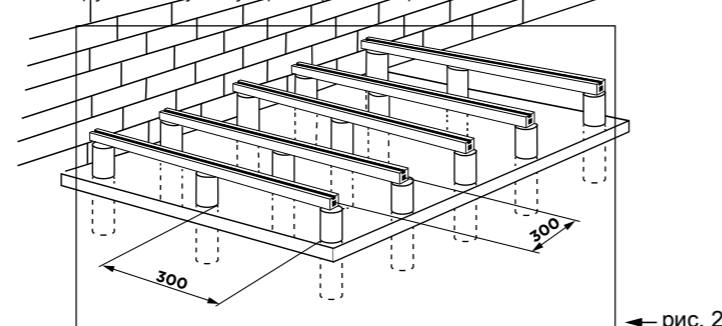
**ВНИМАНИЕ!** Запрещается в качестве каркасного основания и/или опорных лаг использовать деревянную доску или брус в связи с неконтролируемым изменением геометрической формы деревянных изделий в результате влагопоглощения и воздействия температуры.

3.6. Укладку опорной лаги следует осуществлять:

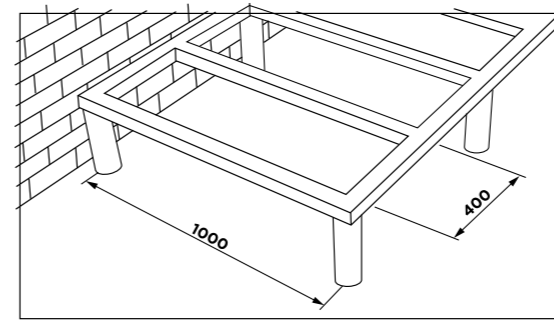
- на ровное и прочное бетонное основание (стяжку или плиты) с использованием резиновых прокладок размером 100x100x5 мм (рис. 1);



- на бетонные столбики или винтовые сваи, установленные в грунт на глубину промерзания (рис. 2);

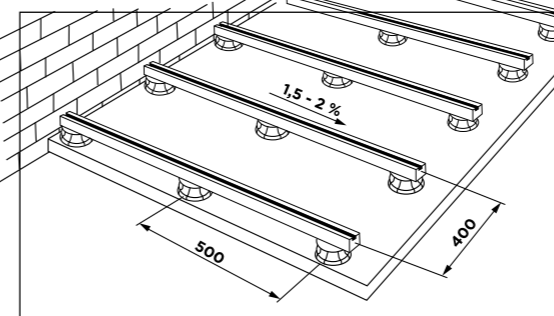


- на металлический каркас на сваях (рис. 3);



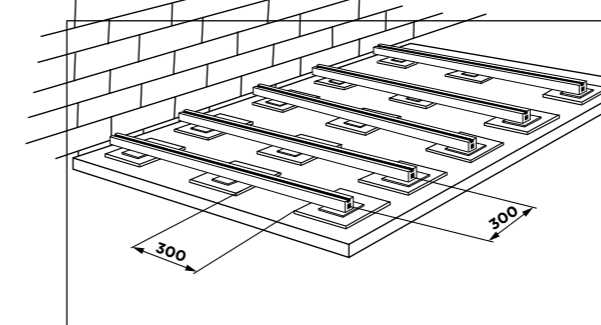
← рис. 3

- на регулируемые винтовые опоры (рис. 4)



← рис. 4

3.7. В качестве временной установки или при монтаже в условиях плюсовых температур допускается монтаж лаги на эксплуатируемую кровлю с выполненной гидроизоляцией на бетонную плитку размером не менее 250x250x40 мм, установленную на песчано-гравийное утрамбованное основание (рис. 5).



← рис. 5

**ВНИМАНИЕ!** Недопустимо делать монтаж таким способом на пучинистом грунте и в условиях эксплуатации в отрицательных температурах.

3.8. Допускается укладка лаг на ровную и твердую поверхность искусственного происхождения, несущей способностью не менее 500 кг/м<sup>2</sup> покрытую материалом из геотекстиля, препятствующим прорастанию растений.

3.9. Расстояние между центральными осями параллельно уложенных лаг должно быть не более 400 мм.

3.10. Для диагональной укладки досок настила, расстояние между центральными осями соседних лаг необходимо уменьшить на 30 %.

3.11. Расстояние от всех неподвижных ограничителей (стена, перила и т.д.) и расстояние между опорными лагами на стыке по длине должно составлять не менее 20 мм.

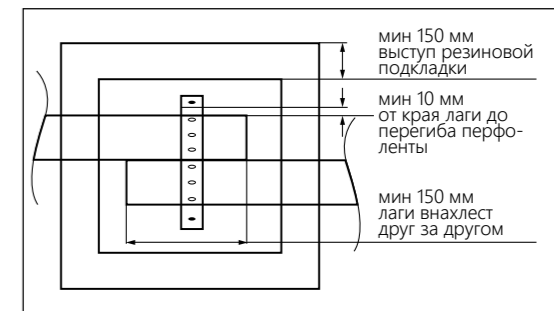
3.12. Расстояние между креплениями лаги по длине должно быть не более 200 мм.

3.13. Для обеспечения свободного продольного расширения, лаги крепятся к бетонной плите через резиновые прокладки саморезами с помощью металлической скобы из перфорированной ленты.

3.14. **ВНИМАНИЕ!** Соблюдайте инструкцию по монтажу лаг на опоры.

3.15. Лаги, при необходимости их продолжения, укладываются внахлест друг за другом на 150 мм и крепятся перфорированной металлической лентой (рис. 6). При закреплении лаг к основанию с помощью металлической перфорированной ленты предусмотрите зазор в 10 мм от каждого края лаги до линии

перегиба перфоленты для компенсации температурного расширения.



← рис. 6

3.16. Для стыковки алюминиевых лаг используйте специальные коннекторы продольного и/или поперечного типа.

3.17. Монтажные (опорные) лаги должны быть размещены таким образом, чтобы на каждый конец террасной доски приходилась опорная лага, свес профиля с лаги не должен превышать 20 мм.

4. За 24 часа до начала проведения работ по укладке террасного покрытия, следует освободить доски от пленки и сложить их в горизонтальном положении в непосредственной близости от места укладки.

5. Монтаж террасной доски следует осуществлять при температуре не ниже 5°С.

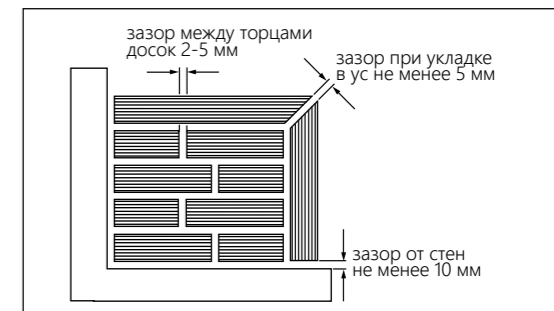
6. **ВНИМАНИЕ!** Любой распил доски уменьшает ее длину на 3 мм.

7. При монтаже террасной доски из ДПК обязательно использовать крепежные элементы с компенсационными узлами, позволяющими компенсировать линейное расширение доски не менее чем на 1 мм для каждой доски по ширине.

8. Крепление террасной доски на лагу осуществляется минимум в трех точках (на 3-х опорных лагах).

**ВНИМАНИЕ!** При малой длине террасной доски необходимо уменьшить расстояние между опорными лагами для соблюдения правил монтажа.

9. Необходимо предусмотреть компенсационные зазоры при монтаже террасной доски (рис. 7):



← рис. 7

- у всех неподвижных объектов (водосливных воронок, вентиляционных труб, колодцев, бордюров, стен зданий и др.) – не менее 10 мм;

- между торцами досок – минимум 2 – 5 мм для возможности линейного расширения материала;

- при укладке торцевых досок со стыком в ус – не менее 5 мм.

**ВНИМАНИЕ!** Необходимо учитывать, что при монтаже на открытых пространствах при плюсовой температуре окружающей среды в дневное время и отрицательной в ночное, компенсационные зазоры будут меняться.

10. При укладке торцевых досок со стыком в ус концы досок должны опираться каждый на свою лагу, смонтированную параллельно к шву в ус.

11. Начинать монтаж террасной доски следует, закрепив стартовый клэймер саморезами (без предварительного сверления) к краю каждой лаги в начале предполагаемого настила.

12. Первую доску настила необходимо задвинуть в паз стартового крепежа до упора, обеспечив равный зазор между террасной доской и неподвижным ограждением (стеной) (рис. 8).

**ВНИМАНИЕ!** При вкручивании самореза не следует затягивать их слишком сильно, во избежание прокручивания само-